

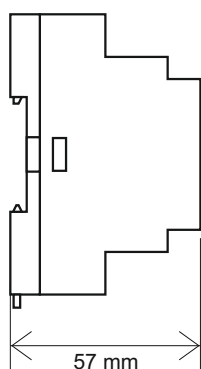
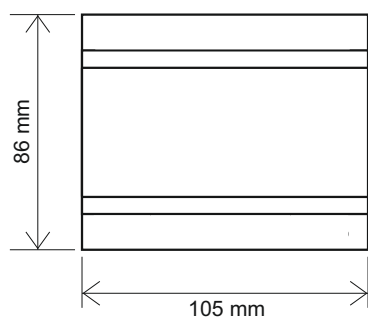


Modul digitálnych vstupov MDI-8

Objednávací kód: MDI8100

Vlastnosti

- ✓ Nastaviteľná adresa RS485 1 až 254
- ✓ Komunikácia RS485 Modbus
- ✓ 9x Interface pre snímanie prítomnosti napätia
- ✓ Diaľkové napájanie s indikáciou



Parameter	Hodnota
Napájanie	DC 12V ~ 24V
Spotreba	0,25 W
Prúd	15 mA (12 V)
Vstup	9x vstup Neaktívny: 0 V ~ 4 V Aktívny: 12 V ~ 24 V
Vstupný prúd	2,6 mA ~ 10 mA (12 V ~ 24 V)
Komunikačné rozhranie	RS485 (9600bps)
Pracovná teplota	-25 °C ~ +40 °C
IP Krytie	IP20
Rozmery (DxŠxV)	105x86x57mm (5M)
Hmotnosť	166g