

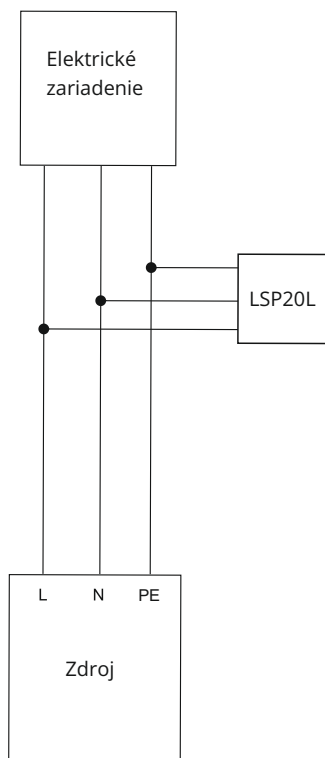
## Prepätová ochrana

Objednávaci kód: LSP10 (max. výbojový prúd - 10kA)  
LSP20 (max. výbojový prúd - 20kA)

Zariadenie, ktoré chráni ostatné elektronické zariadenia pred prepätiami v elektrickej energii alebo prechodným napätím, ktoré prúdi z elektrického vedenia.

### Vlastnosti

- ✓ Ochrana LED svietidiel pred nebezpečím prepätia
- ✓ Maximalizácia životnosti vonkajšieho osvetlenia
- ✓ Pre vonkajšie a vnútorné osvetlenie
- ✓ Vysoká vybíjacia kapacita
- ✓ Ochrana pred podpäťm



Parameter	Hodnoty
Napätie	AC 320 V
Nominálny výbojový prúd	5 kA / 10 kA
Maximálny výbojový prúd	10 kA / 20 kA
Nominálne výbojové napätie	10 kV / 20 kV
Maximálne výbojové napätie	20 kV / 40 kV
Napätiová ochranná hladina	1.1 kV / 1.5 kV
Doba odozvy	25 ns
IP krytie	IP67
Rozmery (DxŠxV)	81x37.6x13.5mm
Hmotnosť	57 g
Pracovná teplota	-40 °C to +80 °C
Materiál krytu	Termoplas
Normy	EN 61643-11:2012