



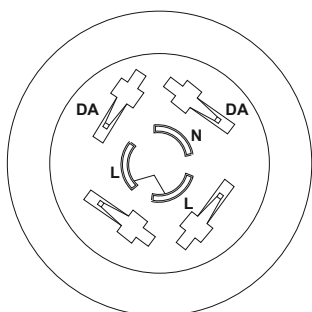
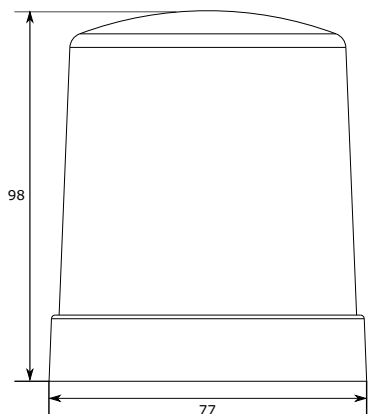
## LUMiNODE NEMA7

Objednávací kód: LMNNEMA7

LUMiNODE NEMA7 je modul určený na obojsmernú komunikáciu svietidiel s DALI zbernicou a riadiacej jednotky po napájacom vedení. Pôsobí ako prevodník medzi protokolmi QM-50-SSI3 a DALI.

### Vlastnosti

- ✓ Obojsmerná powerline komunikácia QM-50-SSI3
- ✓ Riadenie osvetlenia v reálnom čase
- ✓ Autonómne riadenie osvetlenia
- ✓ Možnosť hromadne nahrávať harmonogram do skupín
- ✓ Riadenie osvetlenia od 0 do 100%
- ✓ Výstup je galvanicky oddelený od vstupu



Parameter	Hodnota
Napájanie	AC 220 V ~ 240 V; 50 Hz
Spotreba	0,5 W
Komunikačné rozhranie	Obojsmerná powerline QM-50-SSI3
Vstup/Výstup	Obojsmerný DALI
Trieda ochrany	II.
IP krytie	IP66
Pracovná teplota	-30 °C ~ +75 °C
Rozmery	98x77 mm
Hmotnosť	180 g